

БЫЧОК

Складываем из бумаги



Презентация создана
Воспитателем: Захаровой Л.Н.

Наступающий год – год Быка.
Предлагаем сложить новогоднего бычка. Складывается фигурка не сложно. Надеемся, что Вы получите массу положительных эмоций.

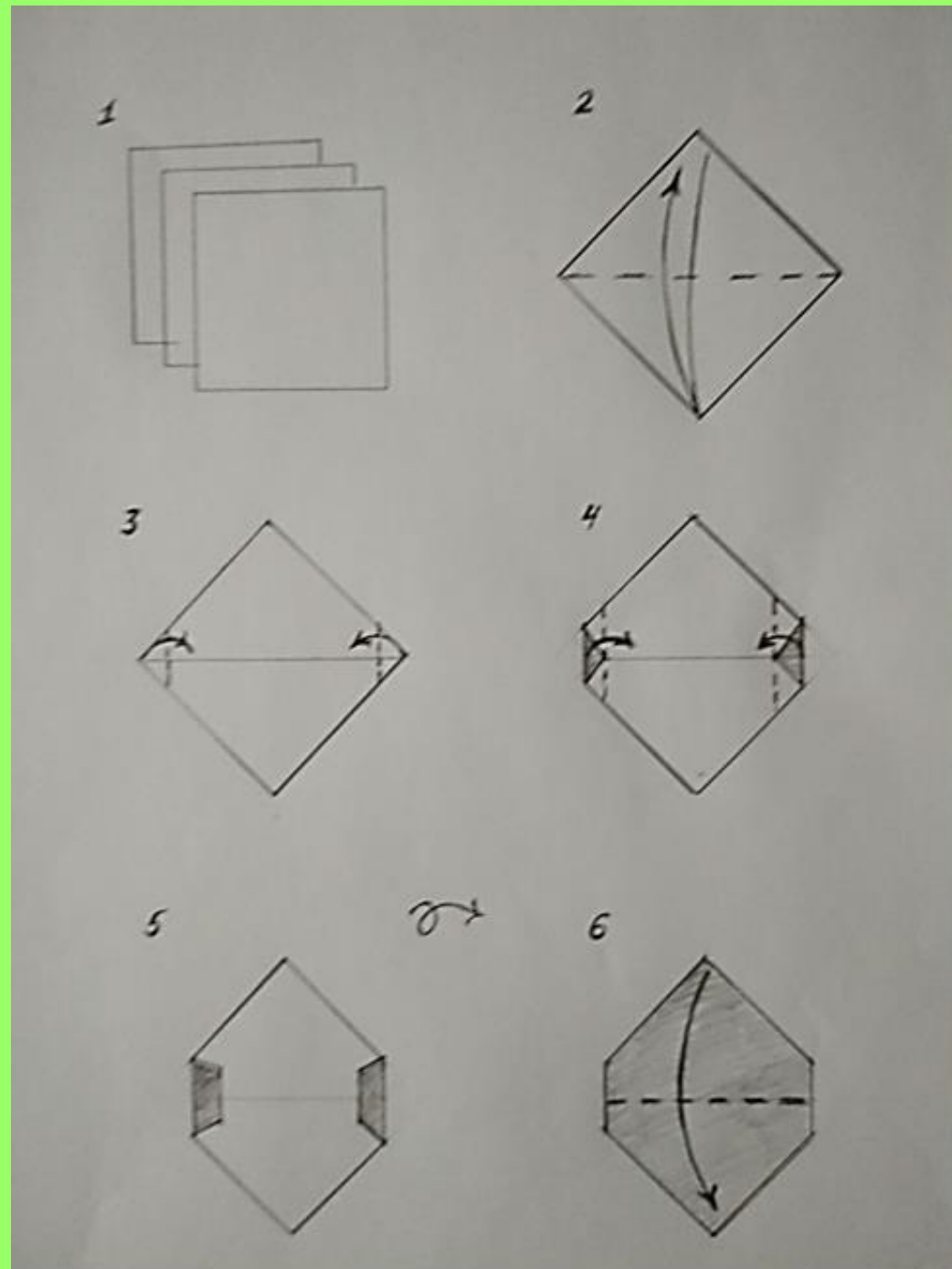
1. Приготовьте три квадратика одинакового размера.

2. Из первого квадратика складываем часть туловища бычка. Складываем квадрат по диагонали. Разворачиваем .

3. Согните слева и справа маленькие треугольники. Их размер определяет величину будущих копыт.

4-5. Согните слева и справа ещё раз и переверните фигурку.

6. Согните фигурку пополам.

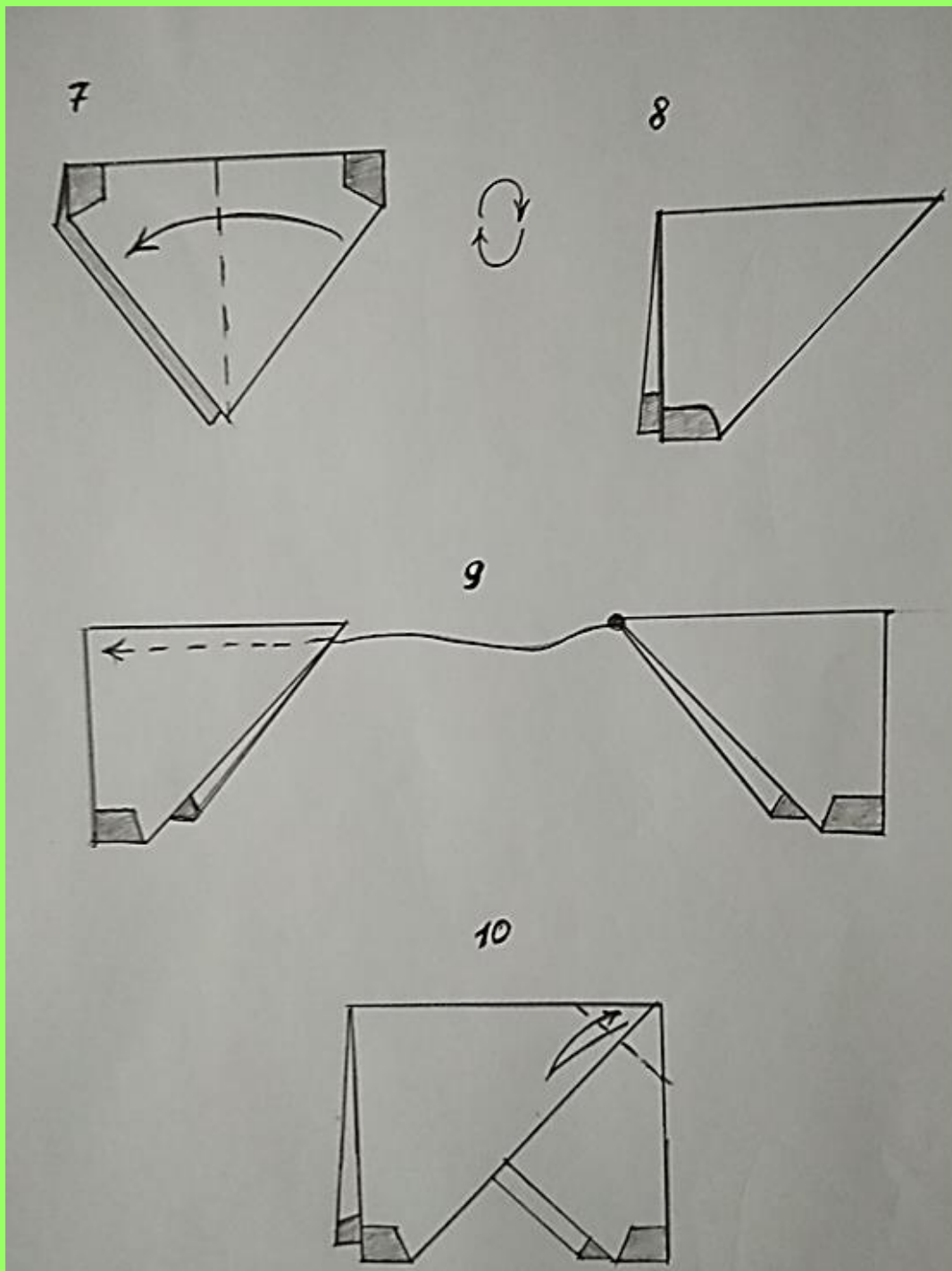


7. Складываем фигурку ещё раз пополам.

8. Передняя часть туловища готова.

9. Из второго квадратика точно так же сделайте заднюю часть туловища и вставьте обе части друг в друга. При соединении частей постарайтесь, чтобы все слои бумаги «переплелись» как пальцы сцепленных рук.

10. Согните угол, наметьте линии. Туловище готово.



11. Из третьего квадрата складываем голову бычка. Складываем квадрат пополам, разгибаем.

12. По полученному сгибу разрезаем.

13. Возьмите половинку квадрата и согните небольшую полоску на себя.

14. Сгибаем прямоугольник пополам назад.

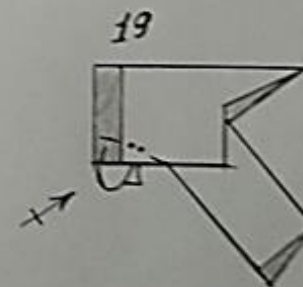
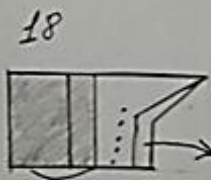
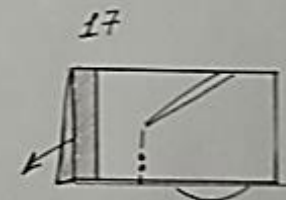
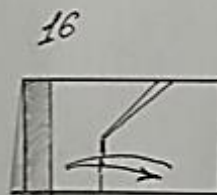
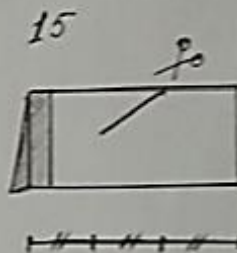
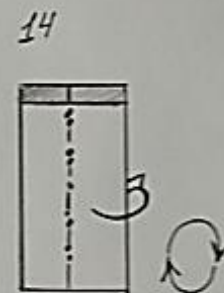
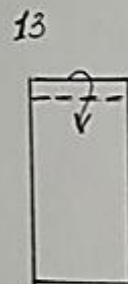
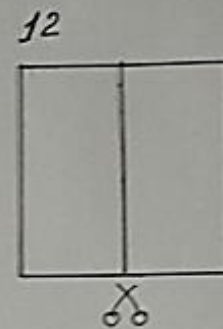
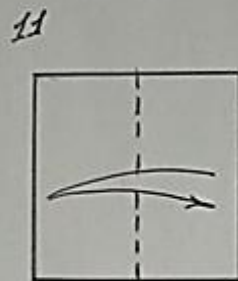
15. Зрительно делим треугольник на три части, на границе третьей части делаем надрез наискосок.

16. Намечаем сгибы.

17. По намеченным сгибам заднюю часть фигурки складываем вперёд под первую часть фигурки.

18. Возвращаем назад, делая потайную складку.

19. Получилась голова и шея. Загибаем назад с двух сторон уголки, формируя мордочку бычка.



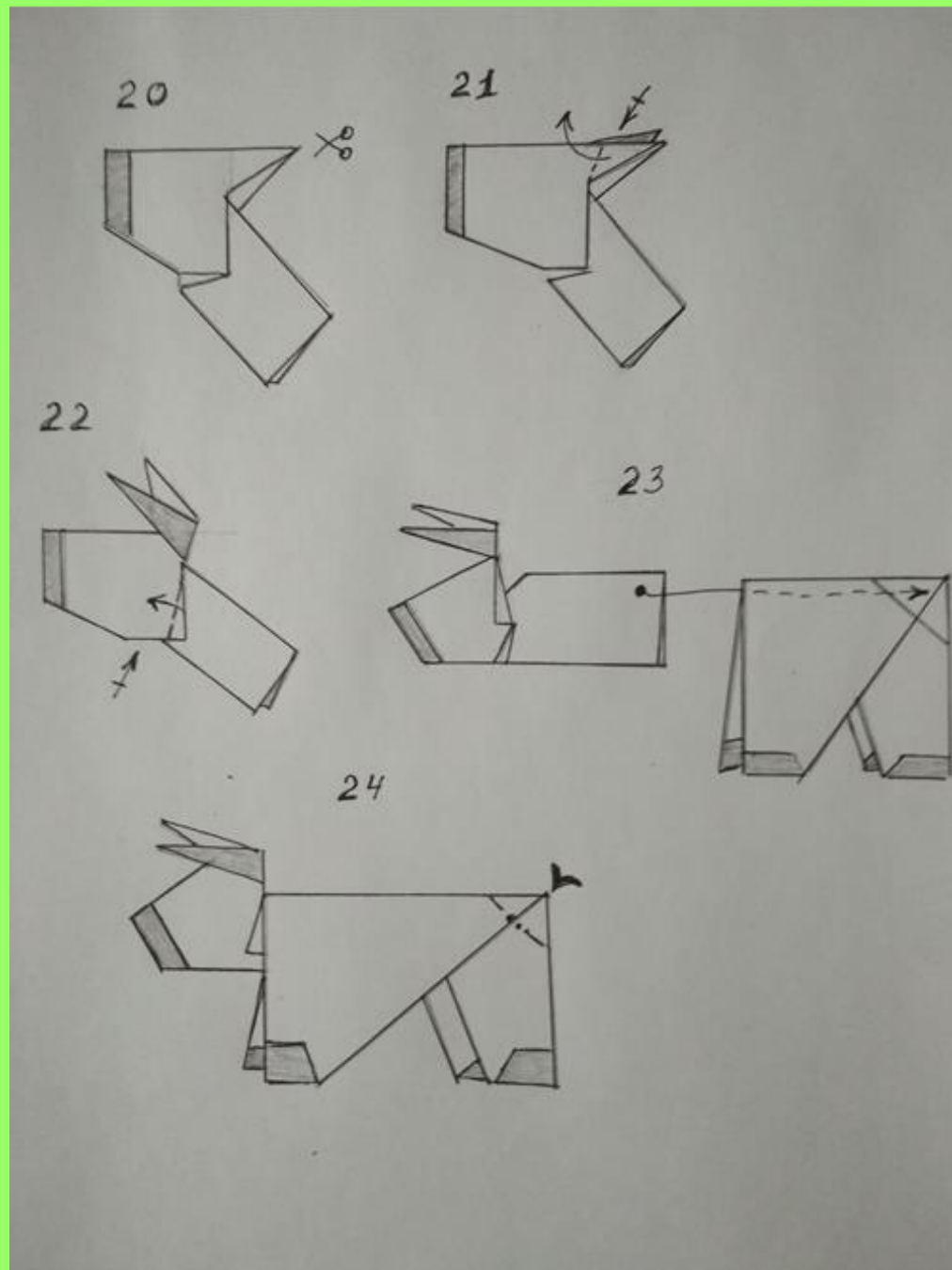
20-21. Разрежьте треугольник пополам-
сделайте два рожка.

22. Отогните треугольники- ушки бычка.

23. Вставьте голову с шеей между
передней и задней частью туловища.

24. Для закрепления фигурки справа
вогните треугольник по намеченной
линии. Сделайте из тонкой верёвочки
хвостик и приклейте его.

Осталось нарисовать глазки.







**Хорошего настроения от
совместного творчества!**

Презентация создана
Воспитателем: Захаровой Л.Н.